

# SENSOMAT stoppt Kellerüberflutungen!



SENSOMAT – der zuverlässigste Rückstauverschluss!  
Seit über 25 Jahren.

## Schluss mit Kellerüberflutungen durch Rückstau!

Bei starken sommerlichen Regen kann es zu lokalen Überflutungen oder voll laufenden Kellern kommen (weil z.B. das kommunale Kanalsystem die Regenmengen vorübergehend nicht ableiten kann). Zum Schutz rückstaugefährdeter Kellerabflüsse wurden bisher oft Klappen oder Handverschlüsse in die Abflussleitungen installiert. Diese Vorrichtungen bieten meist keinen ausreichend sicheren Schutz und sind für fäkalienhaltiges Wasser unbrauchbar. Die vollautomatische, mit hohen Schliesskräften arbeitende Rückstausicherungsanlage SENSOMAT bietet ein Höchstmass an Sicherheit gegen Rückstau fäkalienhaltigen Schmutzwassers bei allen Ablaufstellen mit natürlichem Gefälle zum öffentlichen Kanal.

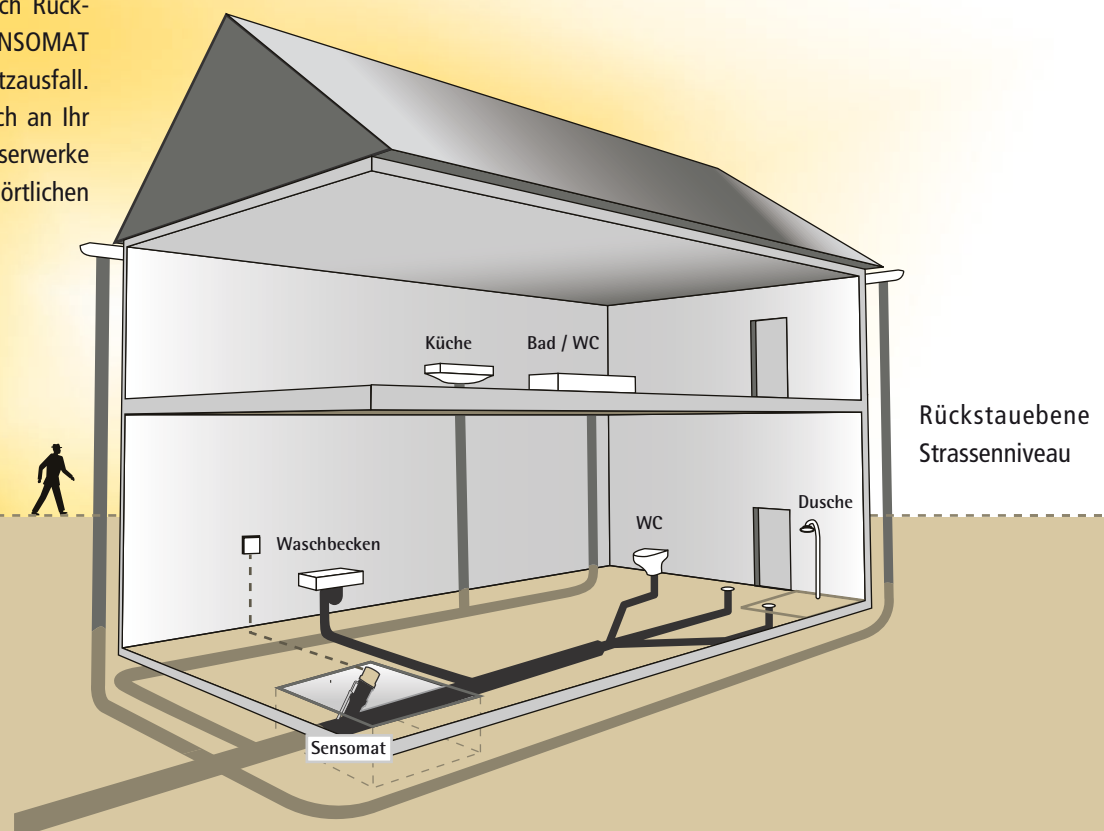
Machen Sie sich bei heftigen Regenfällen oder Unwettern mit starken Gewittern keine Sorgen über drohende Wasserschäden durch Rückstau aus dem Abwasserkanal. Ihr SENSOMAT arbeitet zuverlässig auch bei Netzausfall. Wenden Sie sich vertrauensvoll auch an Ihr zuständiges Bauamt oder Ihre Wasserwerke vor Ort und fragen Sie nach den örtlichen rückstaugefährdeten Gebieten.

## Anwendungsbereich

Die durch Mikroprozessor gesteuerte Rückstausicherung SENSOMAT wird in der Grundstück- und Gebäudeentwässerung seit über 25 Jahren mit Erfolg verwendet. Die Anlage ist geeignet, alle Ablaufstellen in tiefliegenden Räumen (einschliesslich WC) wirksam gegen Überflutung zu schützen, insbesondere für fäkalienführendes Abwasser (PA – 13530). Die Anlage ist überflutungssicher und stets dann einsetzbar, wenn natürliches Gefälle zum öffentlichen Kanal vorhanden ist. Bei grösseren Entfernungen, z.B. mehr als 20 m zwischen SENSOMAT und Steuerung, bedarf es einer besonderen Planung. Stimmen Sie diese mit uns bzw. mit Ihrem Ingenieurbüro ab. Als bewährte Standardlösung empfehlen wir unsere Rückstausicherung für den Neubau ebenso wie für den nachträglichen Einbau in der Version ohne Höhenverlust.

**Einzigartig in grossen Grössen:** SENSOMAT ist spezialisiert und konkurrenzlos stark auch bei Grossanlagen in den Nennweiten DN 200 und DN 250.

**Löschwasserrückhaltung im Brandschutz:** Im Brandschutz bei Grossanlagen (z.B. Logistikzentren) ist kontaminiertes Löschwasser zurückzuhalten. Der SENSOMAT Kolbenverschluss schliesst bei Auslösung der Sprinkleranlage.



# SENSOMAT – sicher gegen Kellerüberflutung durch Rückstau.

## Einzigartig stark auch bei Nennweiten DN 200 und DN 250!



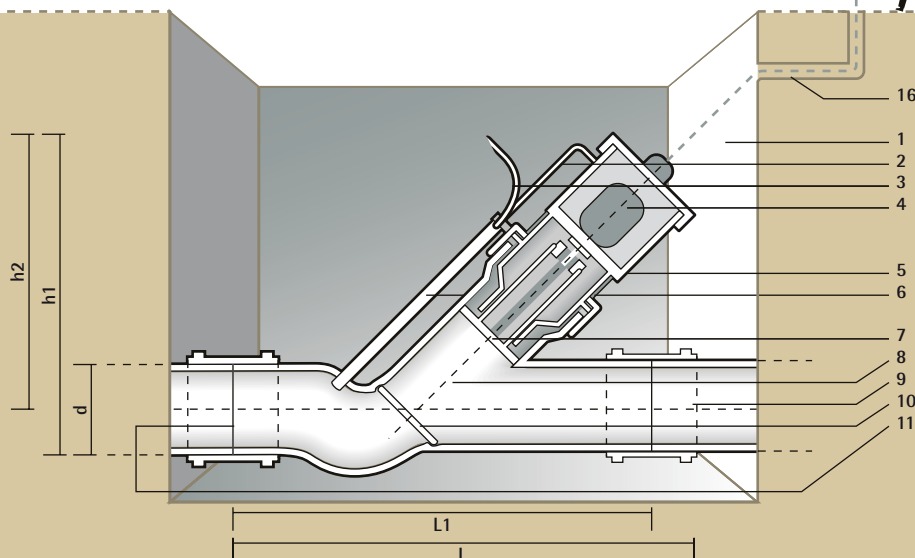
### Technische Daten und Masse

DN	d	L	L1	h1	h2
100	110	500	400	365	310
125	125	530	450	390	325
150	160	610	550	450	375
200	200	760	725	500	400
250	250	950	auf Anfrage		

### Bildlegende

- |                           |                            |
|---------------------------|----------------------------|
| 1. Schacht für SENSOMAT   | 10. Dichtring              |
| 2. Sondenkabel            | 11. Ablauf DN 100 - 250    |
| 3. Entlüftungsschlauch    | 12. Led Betriebsanzeige    |
| 4. Getriebemotor          | 13. Led Diagnoseanzeige    |
| 5. Oberteil für SENSOMAT  | 14. Led Alarmanzeige       |
| 6. Sonde                  | 15. Taster                 |
| 7. Schliesskolben         | · Quittierung              |
| 8. Unterteil für SENSOMAT | · Handbetrieb              |
| 9. Zulauf DN 100 - 250    | 16. Anschlusskabel 4-adrig |

optische und akustische Fernanzeige bei Rückstau



## Planung der Gebäudeentwässerung

Städte und Gemeinden in besonders rückstaugefährdeten Gebieten stellen Referenzadressen von Planungsbüros und Sanitärbetrieben zur Verfügung. Gerne stellen wir Ihnen einen entsprechenden Kontakt her. Eine Auswahl von Ingenieurbüros und Sanitärplaner, spezialisiert im Abwasserbereich, haben wir für Sie zusammengestellt. Fordern Sie diese bei uns an. Sollen wir auch Ihr Unternehmen in diese Liste aufnehmen? Melden Sie sich bei uns.

**Der Einbauort** für die Rückstausicherung SENSOMAT ist so zu wählen, dass alle rückstaugefährdeten Grundleitungen geschützt werden. Es dürfen keine Regenwasserleitungen über die Rückstausicherung geführt werden. Abwasserleitungen der oberen Etagen (im Sanierungsbau!) nur unter besonderen Bedingungen wie z.B. Zusatzakustik. Eine besondere Aufmerksamkeit ist bei Einbau der Rückstausicherung in einen Aussenschacht geboten.

Bei **Überflutungsmöglichkeit des Aussenschachtes**, z.B. durch Oberflächenwasser, ist die Belüftung am SENSOMAT-Unterteil mit einem 8 mm Belüftungsschlauch sicherzustellen. Die Belüftungskappe am Stutzen ist in diesem Fall durch den Schlauch, der direkt nach oben bis zur Rückstauenebene (in der Regel Strassenoberkante) gerade zu verlegen ist, zu ersetzen.



### Herstellerfirma:

**SENSOMAT GmbH**  
Bahnhofstrasse 9  
CH-6037 Root  
Tel.: +41 41 455 44 00  
Fax: +41 41 455 44 01  
Info@sensomat.ch  
www.sensomat.ch

# Elektronisch gesteuerte Rückstau-Sicherungsanlagen von SENSOMAT – zuverlässig und sicher.